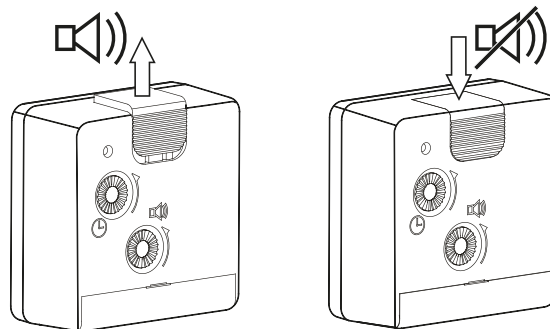
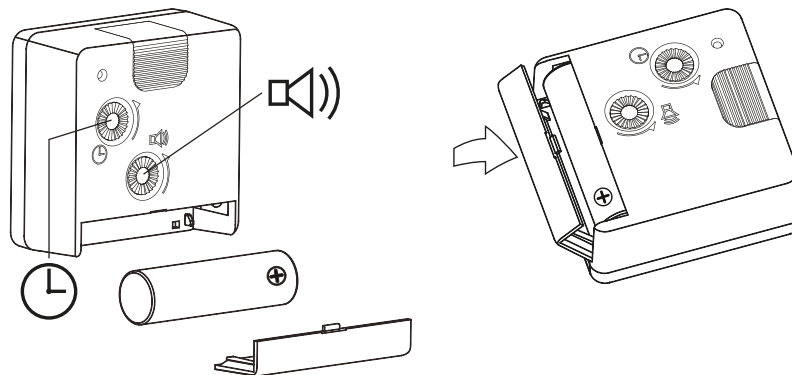


BRAUN

BC02 Alarm clock

Quick set-up guide

EN



For detailed information refer to the full user manual available at www.braun-clocks.com/pages/warranty or scan this code:



Braun helpline

Should you have a problem with your product, please check your local service centre at:

www.braun-clocks.com
www.braun-watches.com

Certain trademarks used under license from the Procter & Gamble Company or its affiliates.

Battery installation

1. Insert 1xAA (1.5V) battery observing the correct polarity, as shown on the diagram.
2. Replace battery cover.

Only use new alkaline batteries from a reputable brand.

Time setting

Turn the time set knob (⌚) on the back of the clock in the direction of the arrow until the correct time is shown.

Alarm setting

Turn the alarm set knob (🔊) on the back of the clock in the direction of the arrow until the desired alarm time is shown.

Alarm function

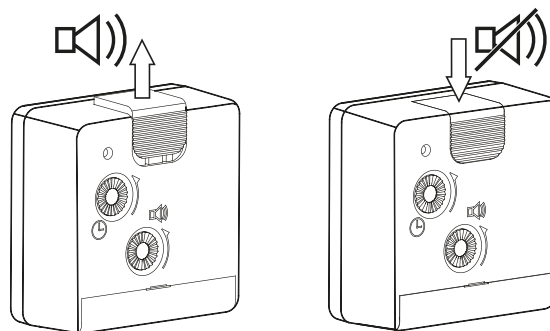
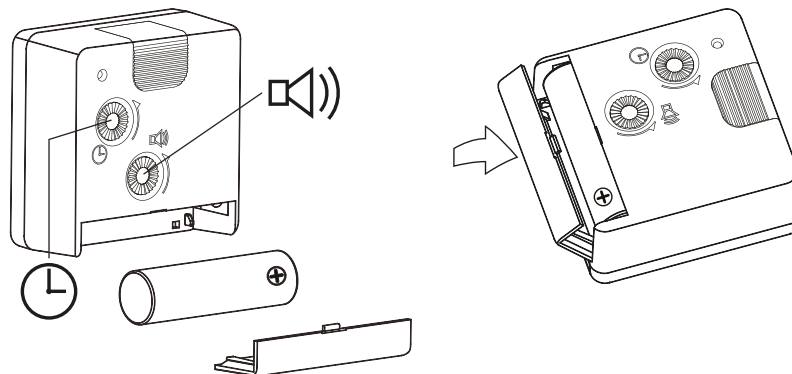
To set the alarm, push the switch style button on the green dot. To unset the alarm, push back down on the raised switch style button.

BRAUN

BC02
Wecker

Kurzanleitung

DE



Einlegen der Batterie

1. Legen Sie 1x AA (1,5 V) Batterie ein und achten Sie dabei auf die richtige Polarität (siehe Abbildung).
2. Bringen Sie die Abdeckung wieder auf dem Batteriefach an.

Verwenden Sie nur neue Alkali-Batterien von anerkannten Marken.

Zeit einstellen

Drehen Sie das Time Set-Rad (⌚) auf der Rückseite des Weckers in Pfeilrichtung, bis die gewünschte Zeit angezeigt wird.

Alarm einstellen

Drehen Sie das Alarm Set-Rad (🔊) auf der Rückseite des Weckers in Pfeilrichtung, bis die gewünschte Alarmzeit angezeigt wird.

Alarm-Funktion

Drücken Sie zum Einschalten des Alarms den Schalter auf dem grünen Punkt. Um den Alarm abzuschalten, drücken Sie den Schalter wieder nach unten.

Ausführliche Informationen finden Sie in der vollständigen Bedienungsanleitung unter www.braun-clocks.com/pages/warranty oder scannen Sie diesen Code:



Braun Infoline

Sollten Sie Probleme mit unserem Produkt haben, wenden Sie sich bitte an Ihr örtliches Dienstleistungszentrum unter:

www.braun-clocks.com
www.braun-watches.com

Bestimmte Markenzeichen unterliegen einer Lizenz von The Procter & Gamble Company oder ihren Partnern.